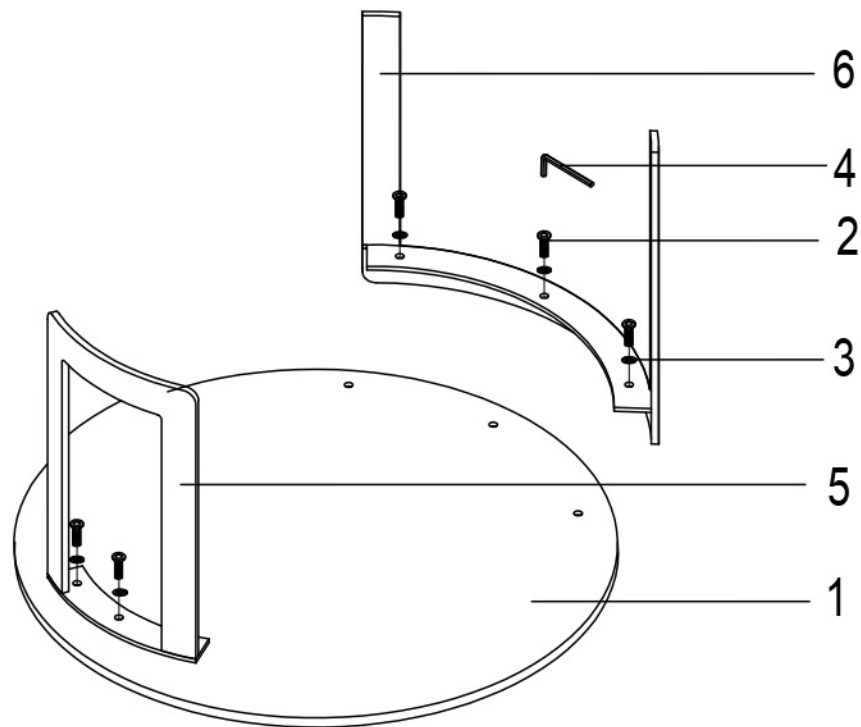


**EAC**



**ИНСТРУКЦИЯ ПО СБОРКЕ**

6		750*218*380	1
5		450*111*335	1
4		S4	1
3		φ17*1.5/φ8	6
2		M6*16	6
1		φ900*30	1
<b>NN</b>	<b>Детали и крепежные элементы</b>		<b>ШТ</b>
<b>Стол журнальный 58DB-CT20016</b>			

