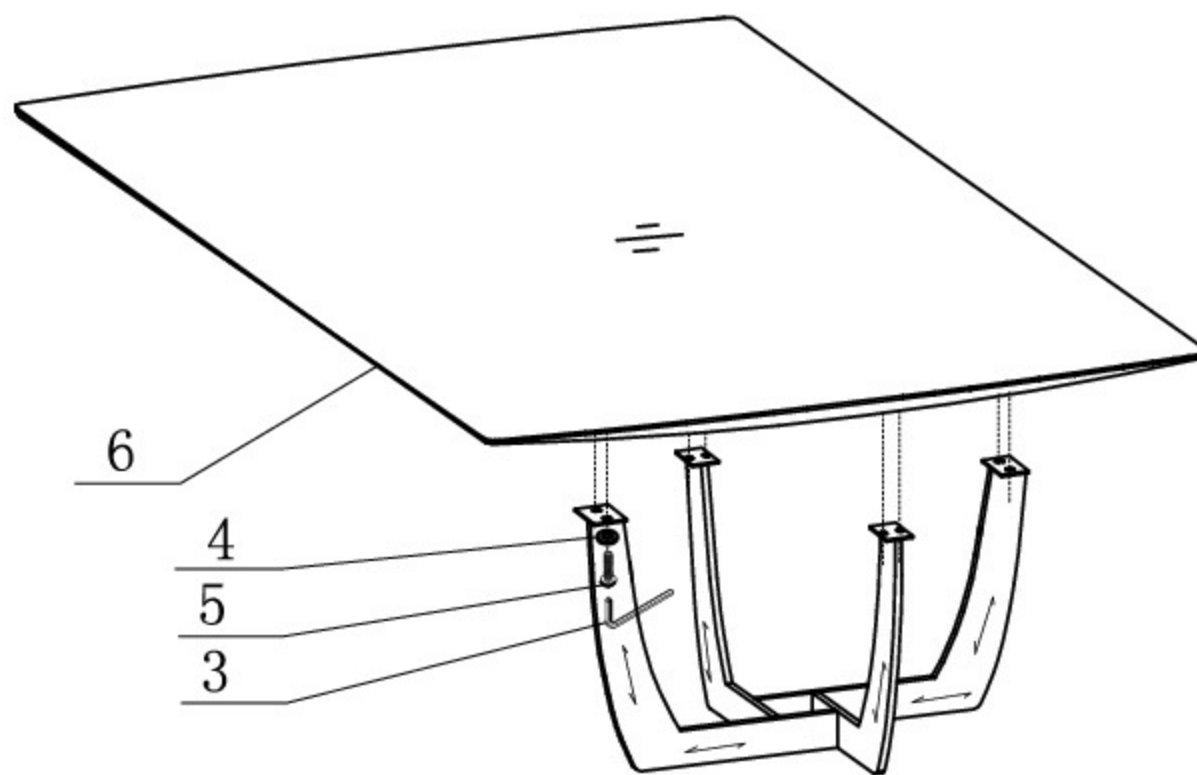
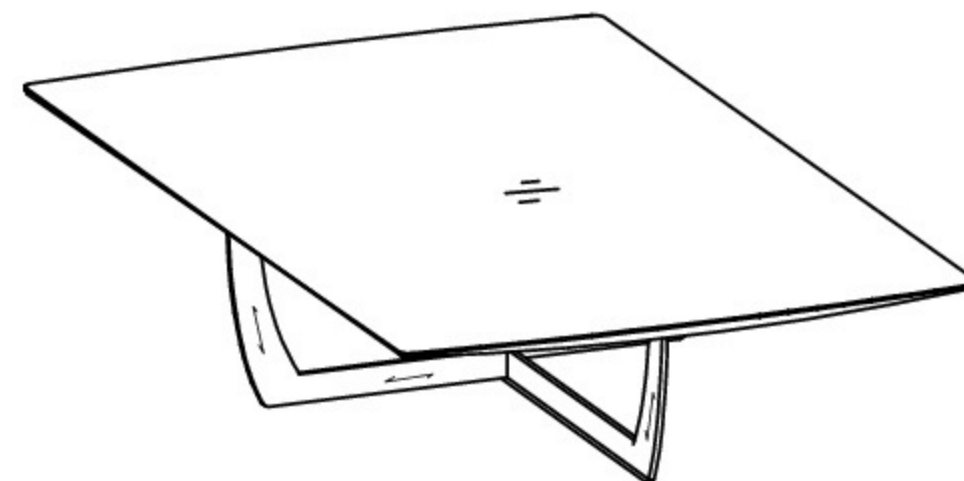
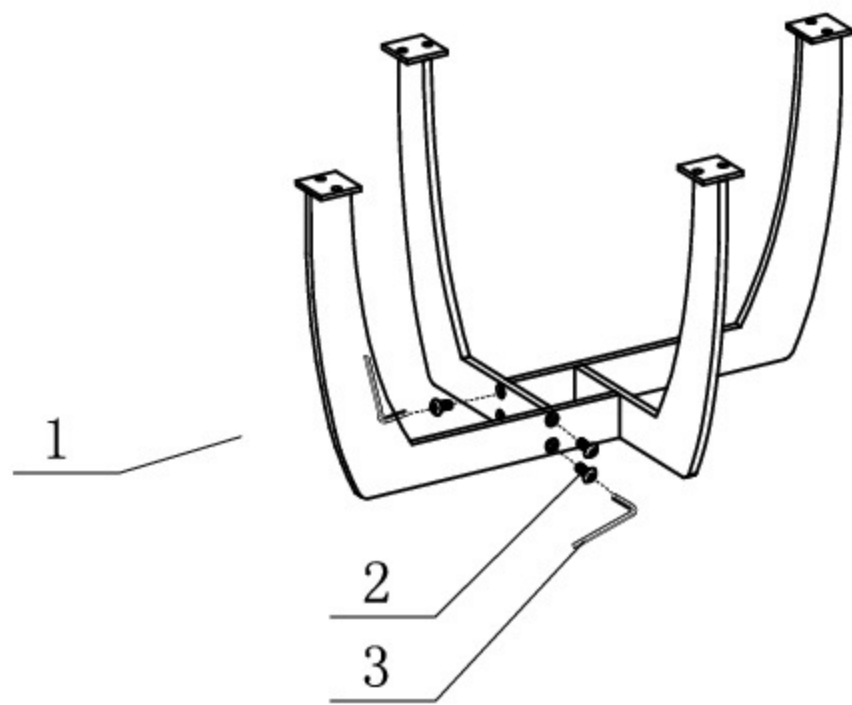


EAC



ИНСТРУКЦИЯ ПО СБОРКЕ

6		1200*1200*43	1
5		M6*15	8
4		φ 17*1.5- φ 8	8
3		s=4	1
2		M6*12	8
1		500*372*50	4
NN	ДЕТАЛИ И КРЕПЕЖНЫЕ ЭЛЕМЕНТЫ		ШТ
СТОЛ ЖУРНАЛЬНЫЙ 58ДВ-СТ14803			