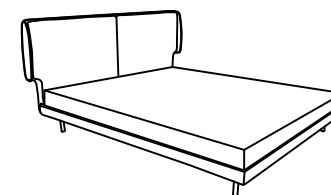
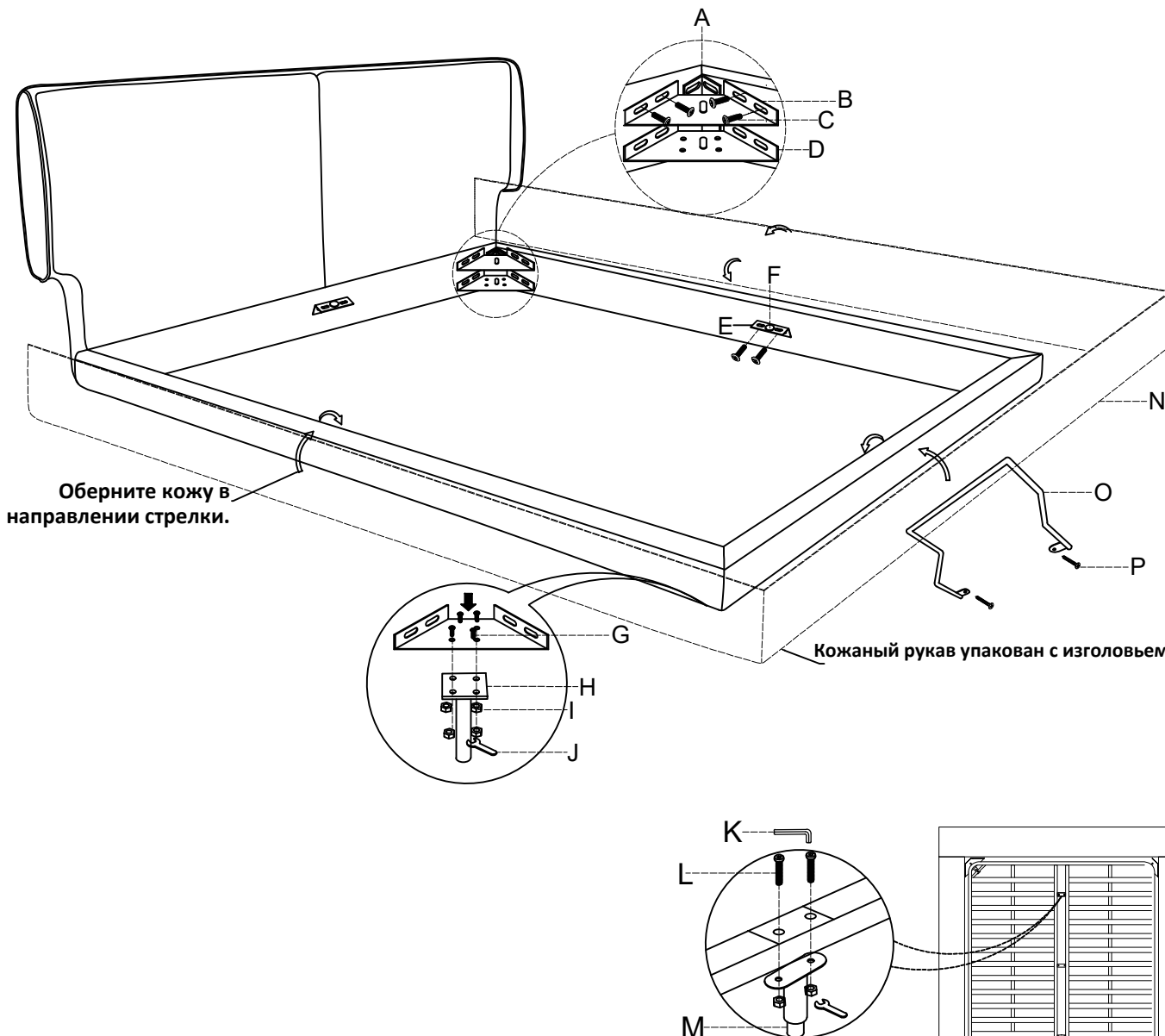


**Шаг1:** Сначала соберите изголовье, боковину и изножье кровати.

**EAC**



**Инструкция по сборке**



Оберните кожу в направлении стрелки.

Кожаный рукав упакован с изголовьем

**Шаг2:** Затем тканевый рукав устанавливается со стороны кровати и изножья кровати.

P		M4*25	2
O		280*180*60mm	1
N		Cloth covers	1
M		270mm	2
L		M8*50	4
K		M5	1
J		14mm	1
I		M8	20
H		85*60*170mm	4
G		M8*16	16
F		∅25	4
E		145*40*40	4
D		M8*25	64
C		255*120*30	4
B		255*120*30	4
A		75*50*50mm	2
NN	Детали и крепежные элементы		ШТ

**Кровать 58DB-22118**