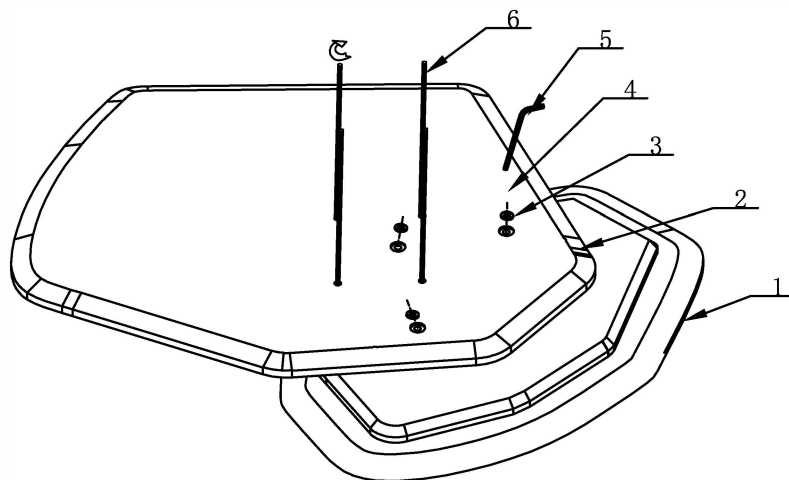
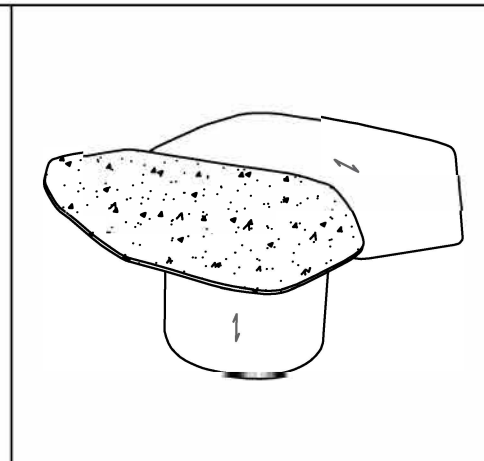


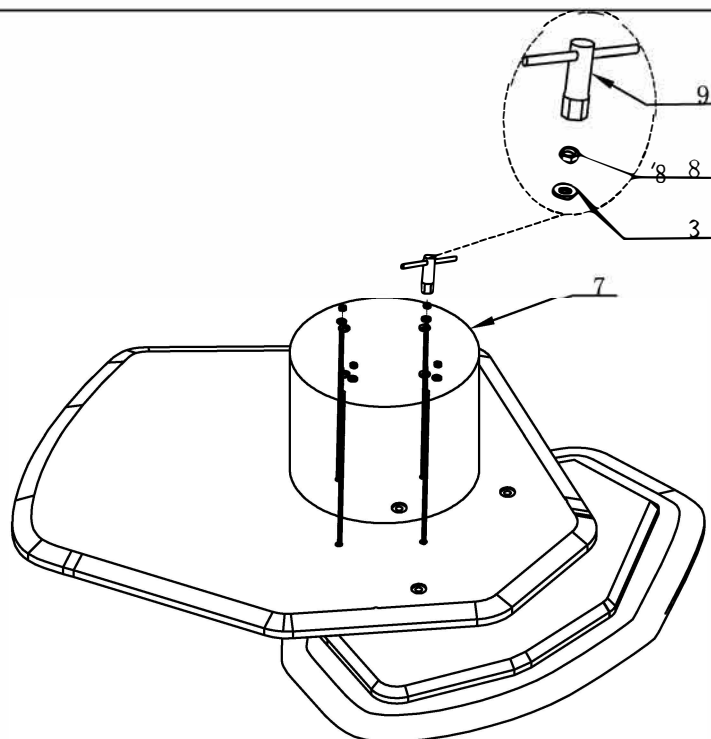
Шаг 1:



EAC



Шаг 2:



Инструкция по сборке

9		M8	1
8		M8	4
7		φ420*245	1
6		M8*256	4
5		S5	1
4		M8*30	3
3		φ17*1.5*φ8.5	4
2		1016*984*20	1
1		695*904*36	1
NN	Детали и крепежные элементы		шт
<b>58DB-18311</b>			