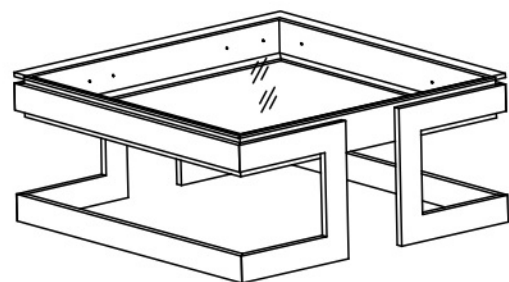
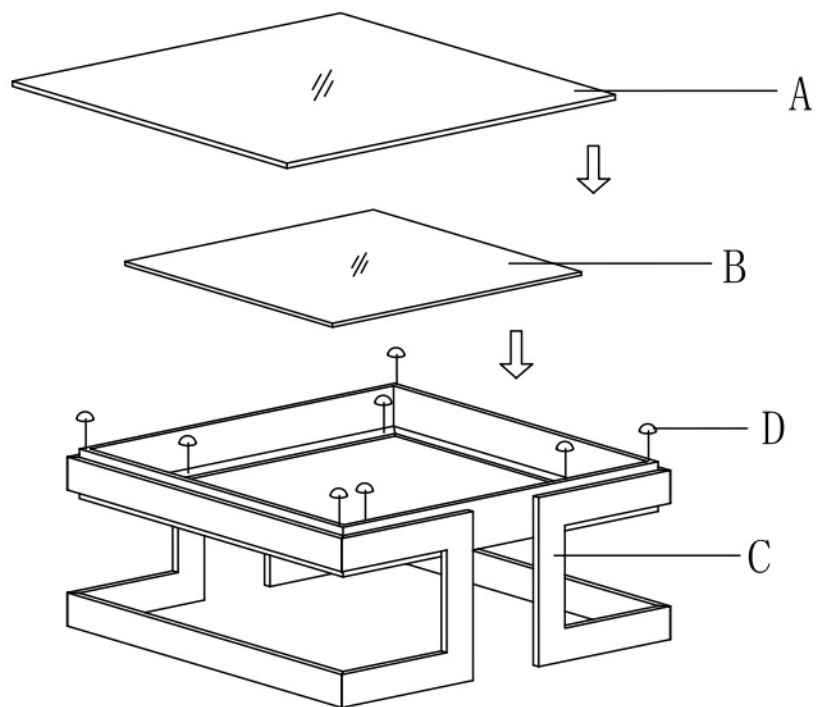


EAC



ИНСТРУКЦИЯ ПО СБОРКЕ

D		φ8*2	8
C		1000*1000*428	1
B		918*918*5	1
A		1000*1000*12	1
NN	ЧАСТИ И КРЕПЕЖНЫЕ ЭЛЕМЕНТЫ		ШТ

СТОЛ ЖУРНАЛЬНЫЙ 58DB-СТ18166